

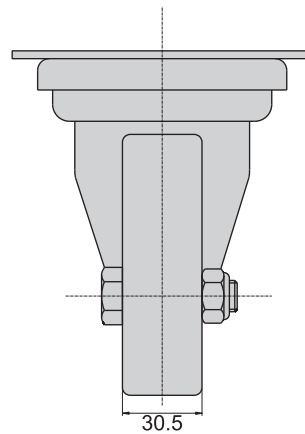
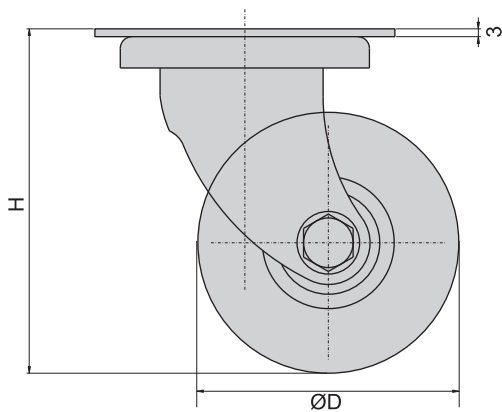
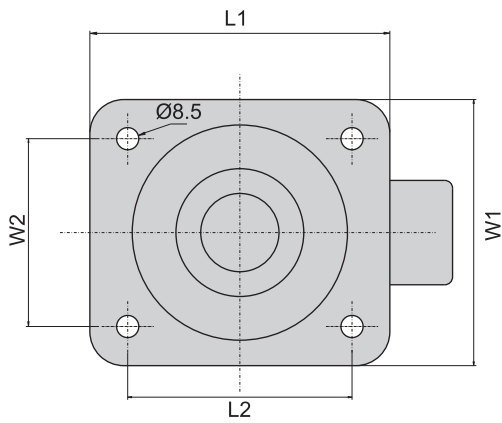
CKM-F3-A-2



CKM-F4-A-2



CKM-F5-A-1



脚
轮

产品编号			直径 mm/ØD	L1 mm	W1 mm	L2 mm	W2 mm	高度 mm/H	载重 kg
活动	双刹	边刹							
CKM-F3-A	CKM-F3-A-2	CKM-F3-A-1	75	95	67	74	44	107	100
CKM-F4-A	CKM-F4-A-2	CKM-F4-A-1	100					132	110
CKM-F5-A	CKM-F5-A-2	CKM-F5-A-1	125					158	120
CKM-F3-B	CKM-F3-B-2	CKM-F3-B-1	75	105	79	89	60	107	100
CKM-F4-B	CKM-F4-B-2	CKM-F4-B-1	100					132	110
CKM-F5-B	CKM-F5-B-2	CKM-F5-B-1	125					158	120
CKM-F3-C	CKM-F3-C-2	CKM-F3-C-1	75	115	102	86	72	107	100
CKM-F4-C	CKM-F4-C-2	CKM-F4-C-1	100					132	110
CKM-F5-C	CKM-F5-C-2	CKM-F5-C-1	125					158	120

产品编号	直径 mm/ØD	L1 mm	W1 mm	L2 mm	W2 mm	高度 mm/H	载重 kg
白盖单四角盘							
CKM-FC3-A	75	95	67	74	44	107	100
CKM-FC4-A	100					132	110
CKM-FC5-A	125					158	120
CKM-FC3-B	75	105	79	89	60	107	100
CKM-FC4-B	100					132	110
CKM-FC5-B	125					158	120
CKM-FC3-C	75	115	102	86	72	107	100
CKM-FC4-C	100					132	110
CKM-FC5-C	125					158	120

材 质	脚架---铁镀锌
	轮子---PU: 硬质聚氨酯橡胶
类 型	活动型