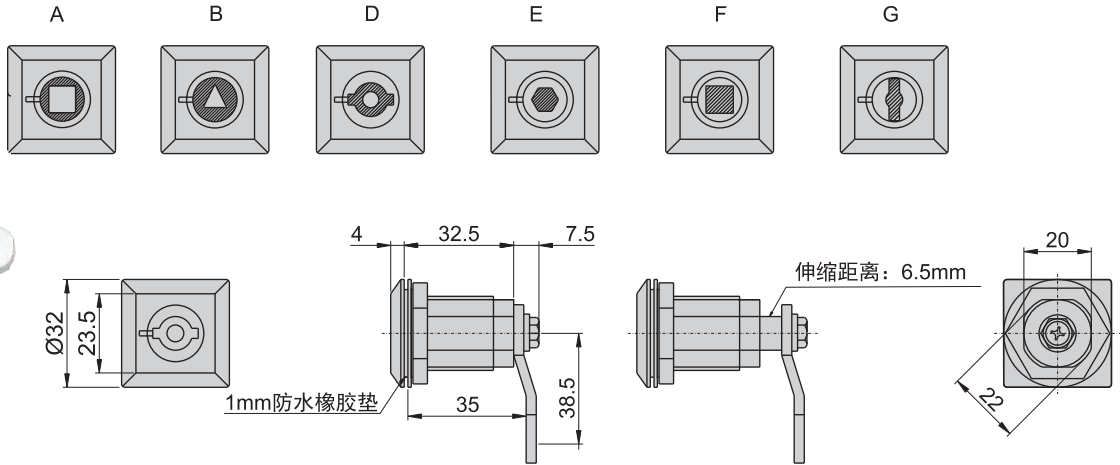
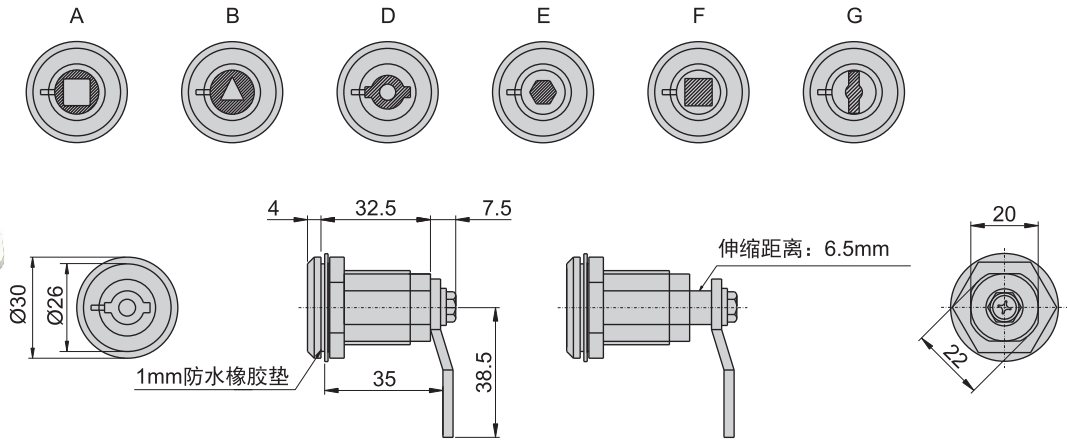


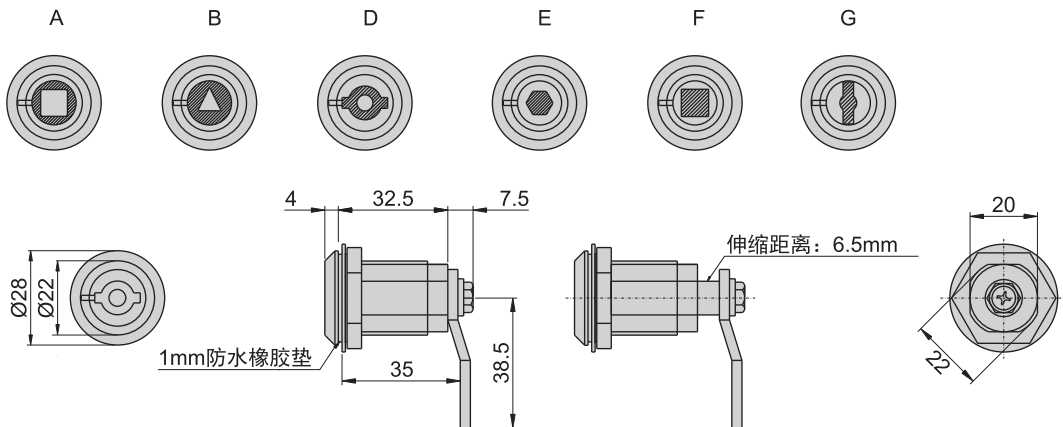
CE-436-1-D(S)



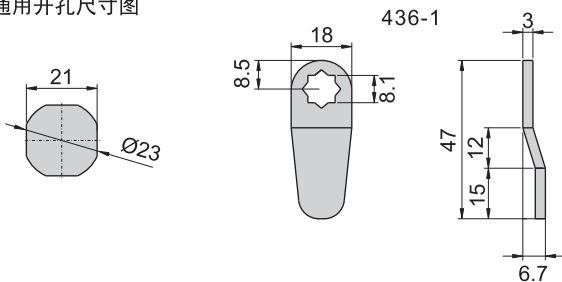
CE-436-2-D(P)



CE-436-3-D(S)



通用开孔尺寸图



材 质	锌合金 (ZDC)
表面处理	(S) 镀铬-光面, (P) 喷砂涂装黑色-耐刮面
特 征	压缩式锁头, 防水型
备 注	钥匙: C-406-H (长)、C-406-H-2 (短) 详见P032, 钥匙需另外购买。